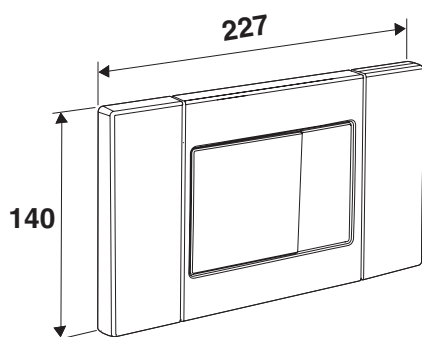
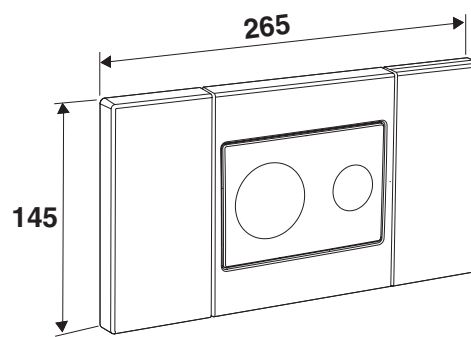


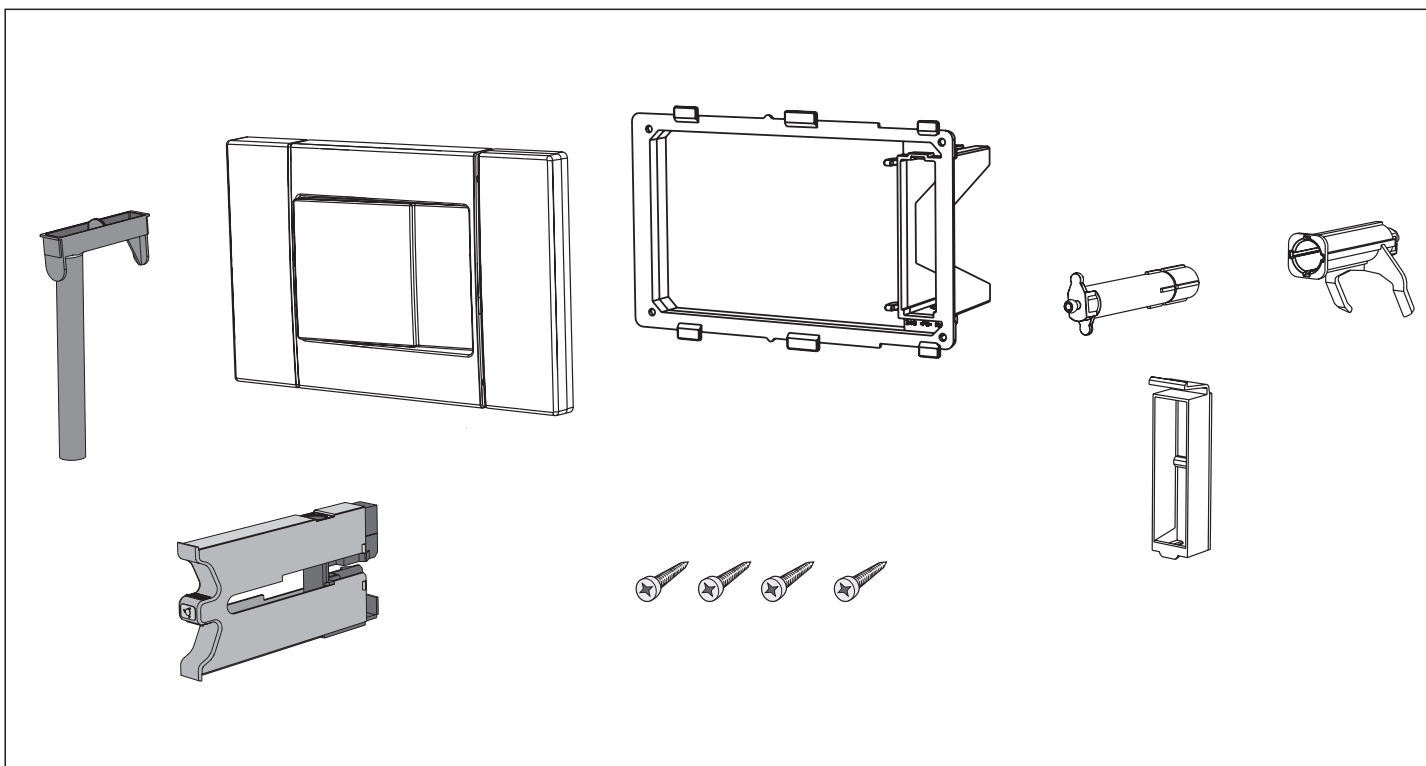


**Etulevyn asentaminen
Frontluckans montering
Plate for the bracket set
Установка панели
Vajutusnupu paigaldamine
Nuleidimo plokštelēs tvirtinimas
Paneļa uzstādīšana**

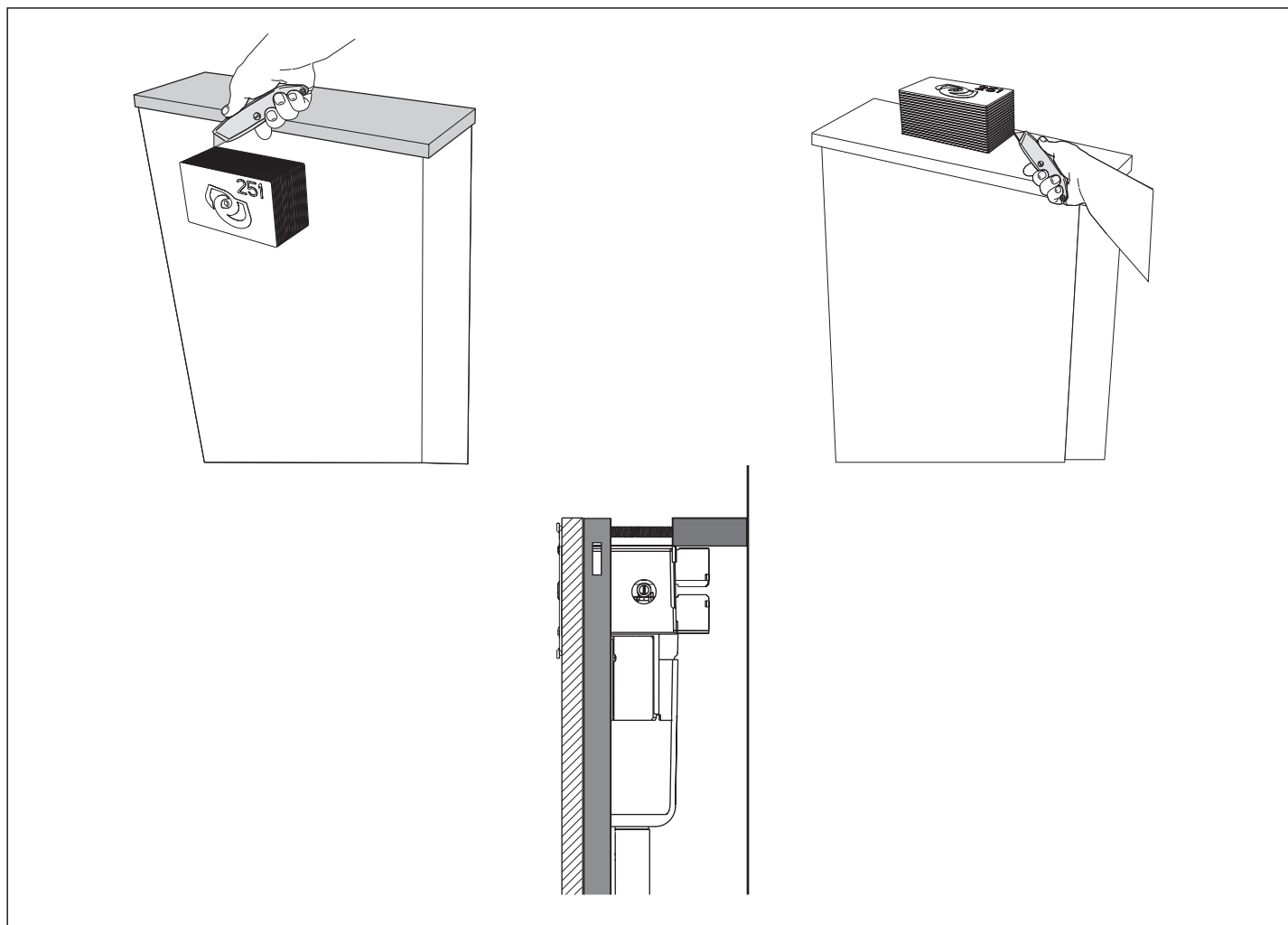
69080**69081**

1

Varusteet • Ingående detaljer • Parts • Комплектующие • Kompleksus • Sastāvdaļas • Dalys • Dalys

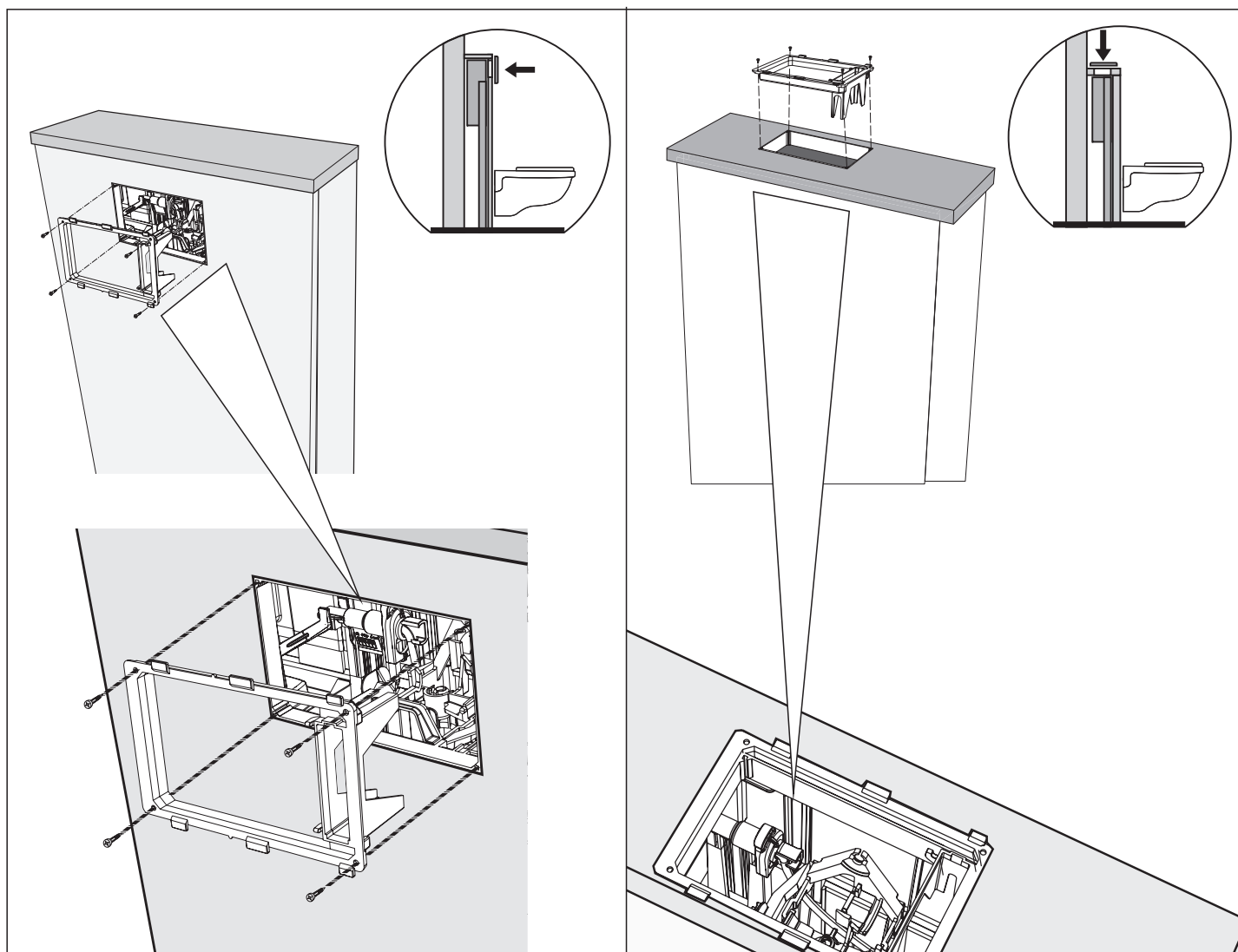
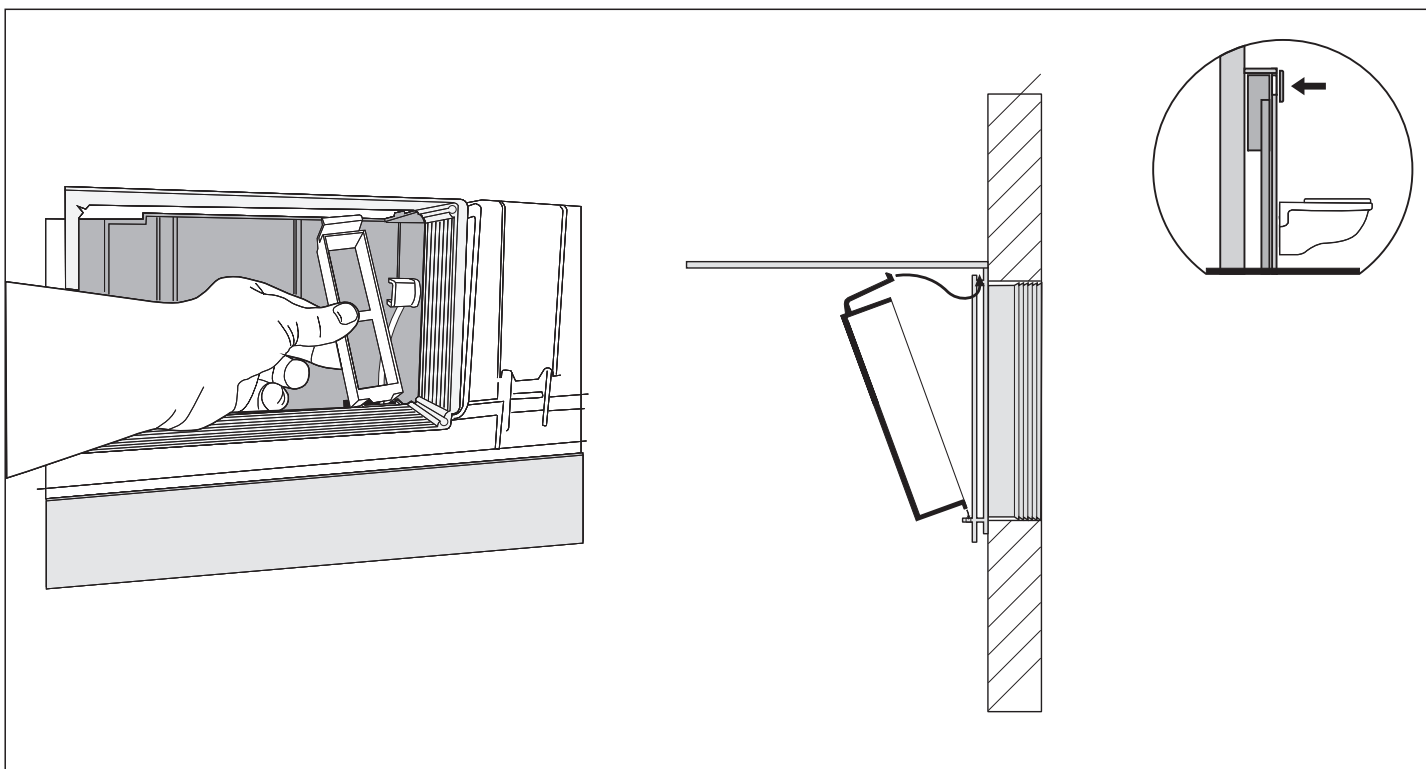
**2**

Huoltotunnelin leikkaaminen • Skära servicetunneln • Cutting the hole for the front panel
Подготовка отверстия под монтажную панель • Nooldusava lõikamine
Vietos plokštelēs tvirtinimui parengimas • Montāžas paneļa atveres sagatavošana



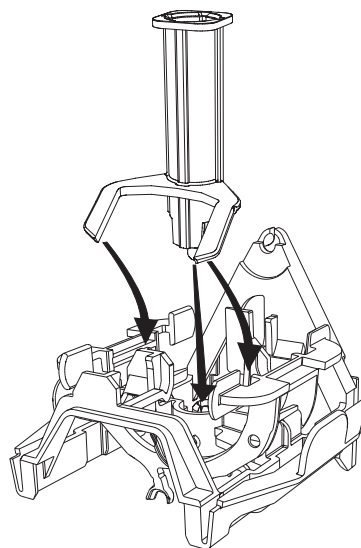
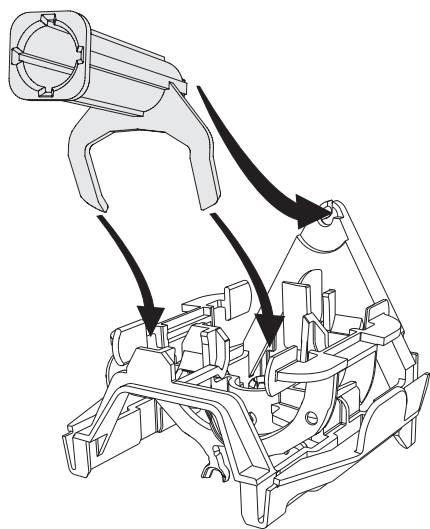
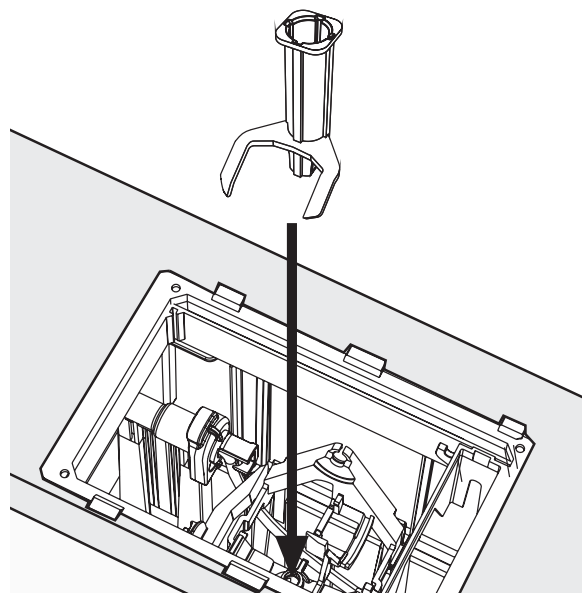
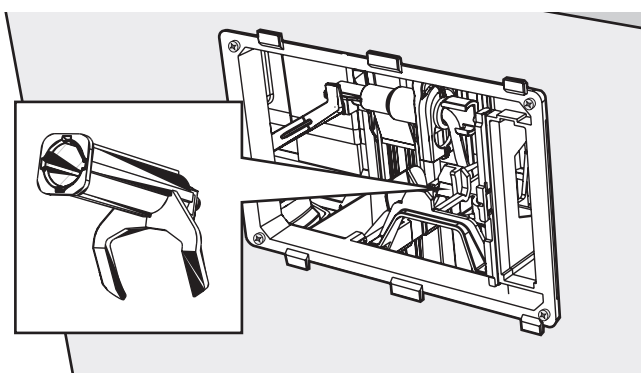
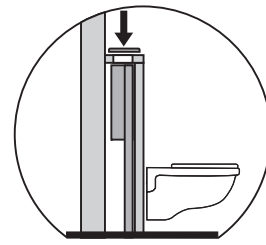
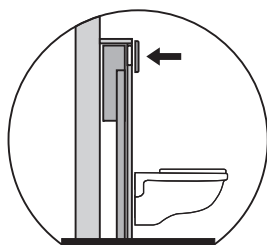
3

Asennus • Montering • Attachment
Установка рамки под панель • Paigaldamine
Plokštelės rėmelio tvirtinimas • Montāžas stenda uzstādīšana



3

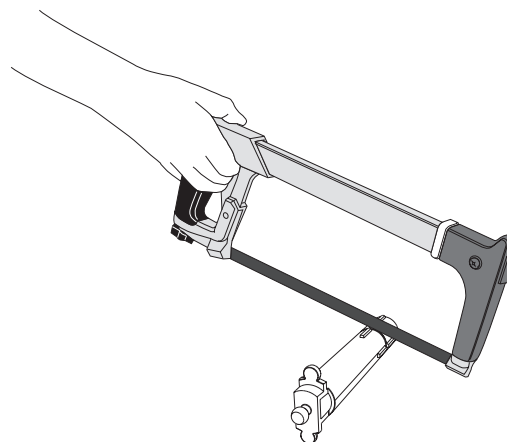
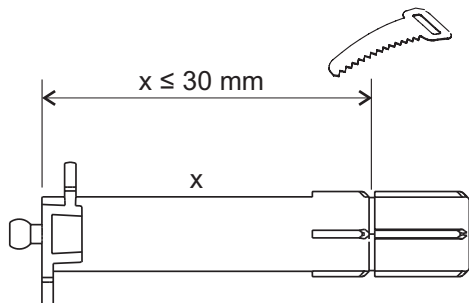
Asennus • Montering • Attachment
Установка рамки под панель • Paigaldamine
Plokštelēs rēmielo tvirtinimas • Montāžas stenda uzstādīšana



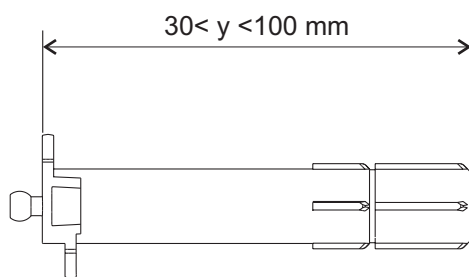
4

Teleskooprikselin katkaiseminen • Kapning av teleskopaxeln • Cutting the telescopic axis
 Подгонка крепежного элемента • Teleskoopvarda lõikamine • Tvirtinimo detalės trumpinimas
 Stiprinājuma elementa pielāgošana

Seinän paksuus • Väggens tjocklek
 Thickness of the wall • Толщина передней стенки кожуха
 Seinä paksus • Apdailinēs sienelēs storis
 Apvalka priekšējās sienas biezums $x \leq 30$ mm

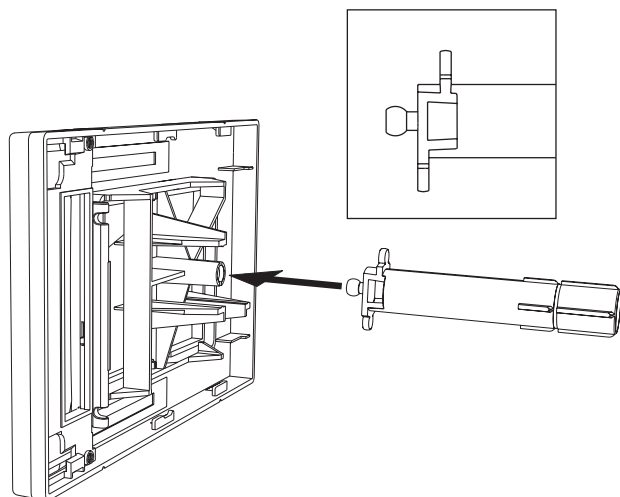


Seinän paksuus • Väggens tjocklek
 Thickness of the wall • Толщина передней стенки кожуха
 Seinä paksus • Apdailinēs sienelēs storis
 Apvalka priekšējās sienas biezums $30 < y < 100$ mm

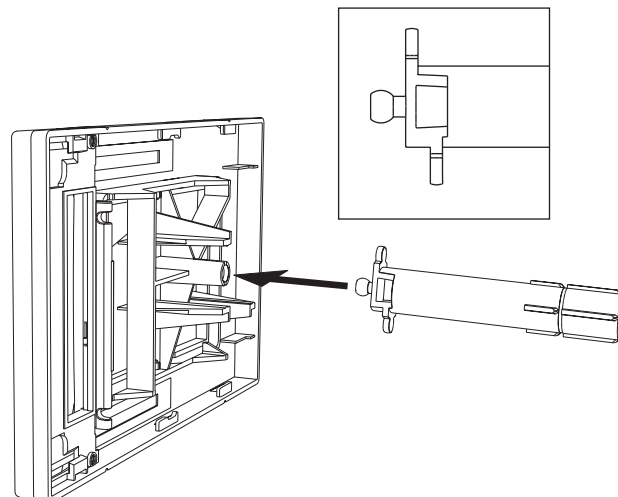
**5**

Huhteluvaihtoehdot • Spolningsalternativ • Flushing variants • Варианты слива
 Loputussüsteemid • Vandens nuleidimo būdai • Noskalošanas varianti

Kaksoishuhtelu • Dubbelspolning
 Double flush • Двойной слив
 Kahesüsteemne • Dvigubas nuleidimas
 Divrežīmu noskalošana

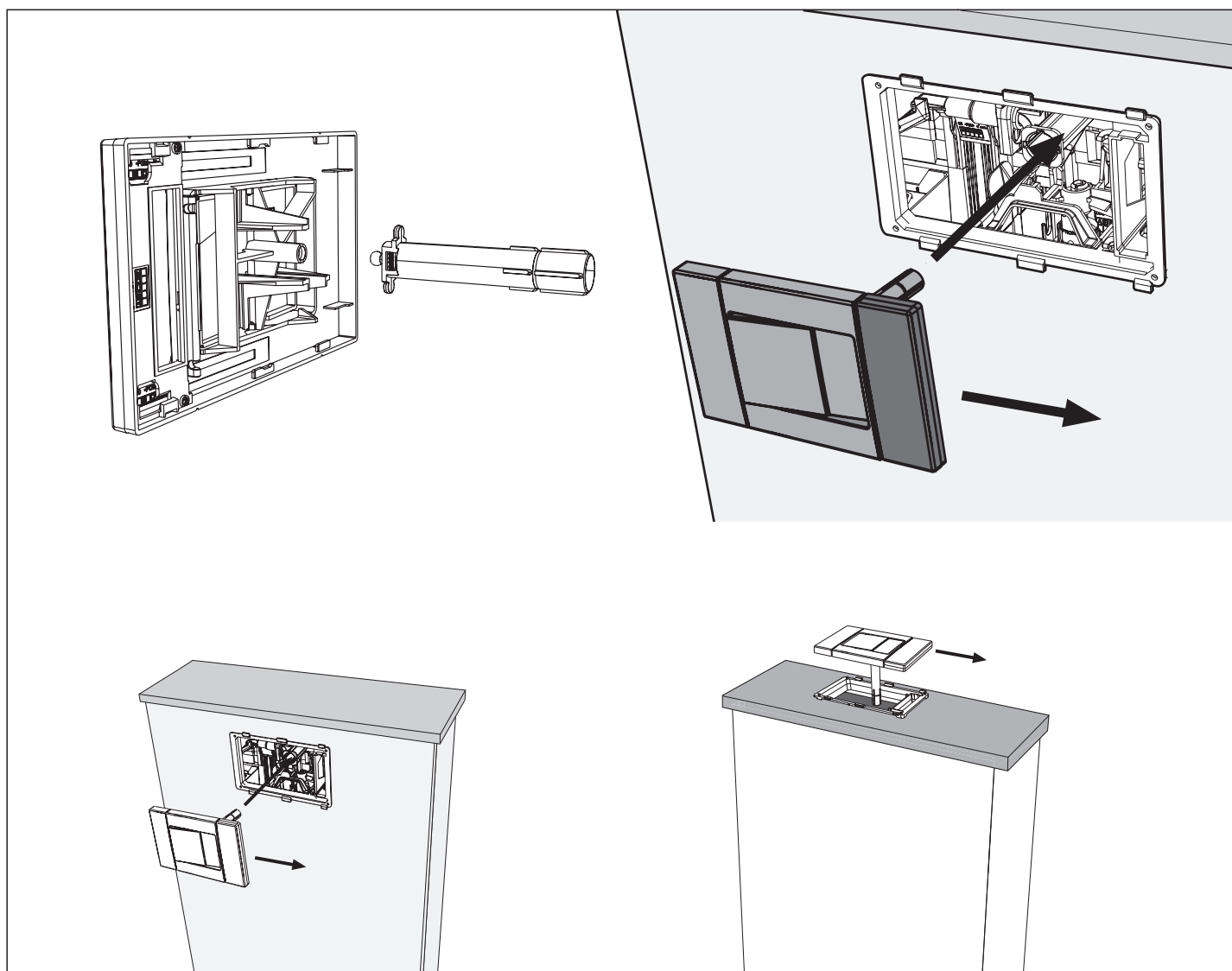


Yksi huhtelu • Enkel spolning
 Single flush • Одинарный слив
 Ühesüsteemne • Viengubas nuleidimas
 Vienrežīma noskalošana

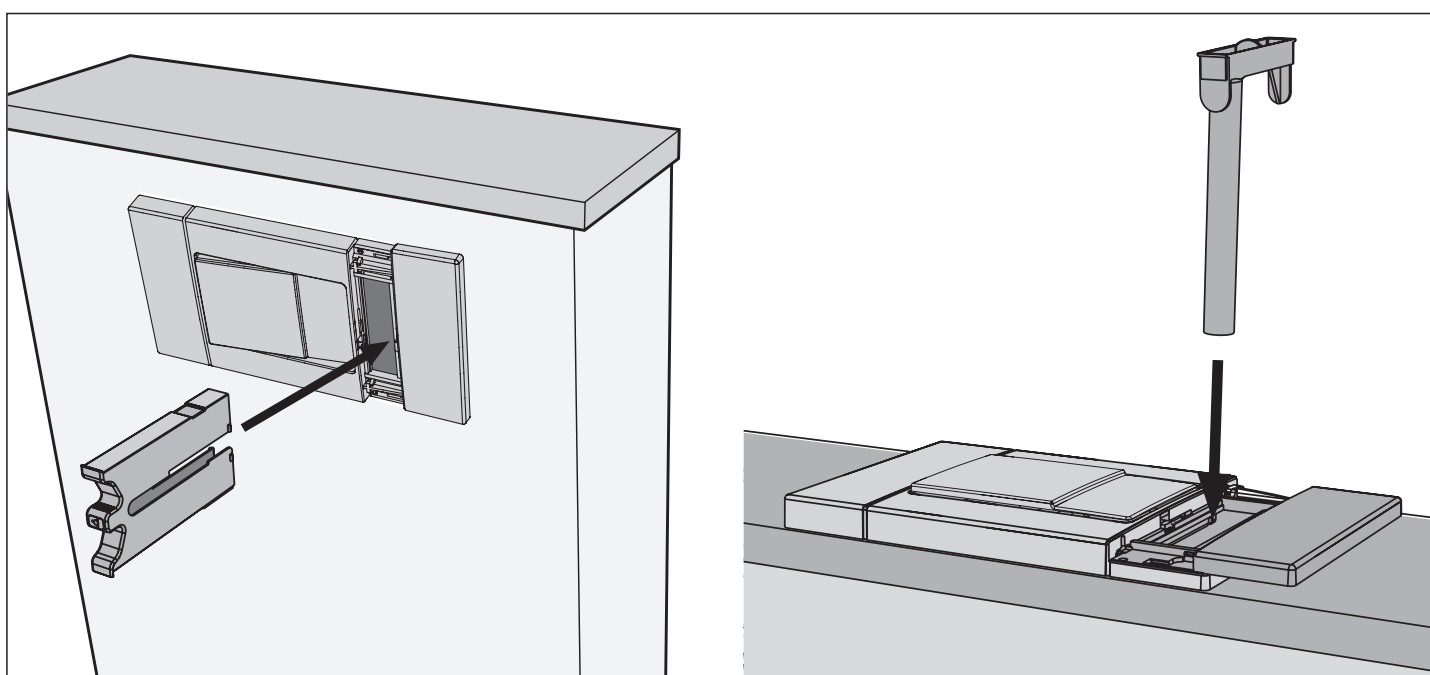


6

Painonapin asennus • Tryckknappens montering • Installing the push button • Установка нажимной панели
Vajutusnupu paigaldamine • Nuleidimo plokštelēs tvirtinimas • Nospiežamā paneļa uzstādīšana

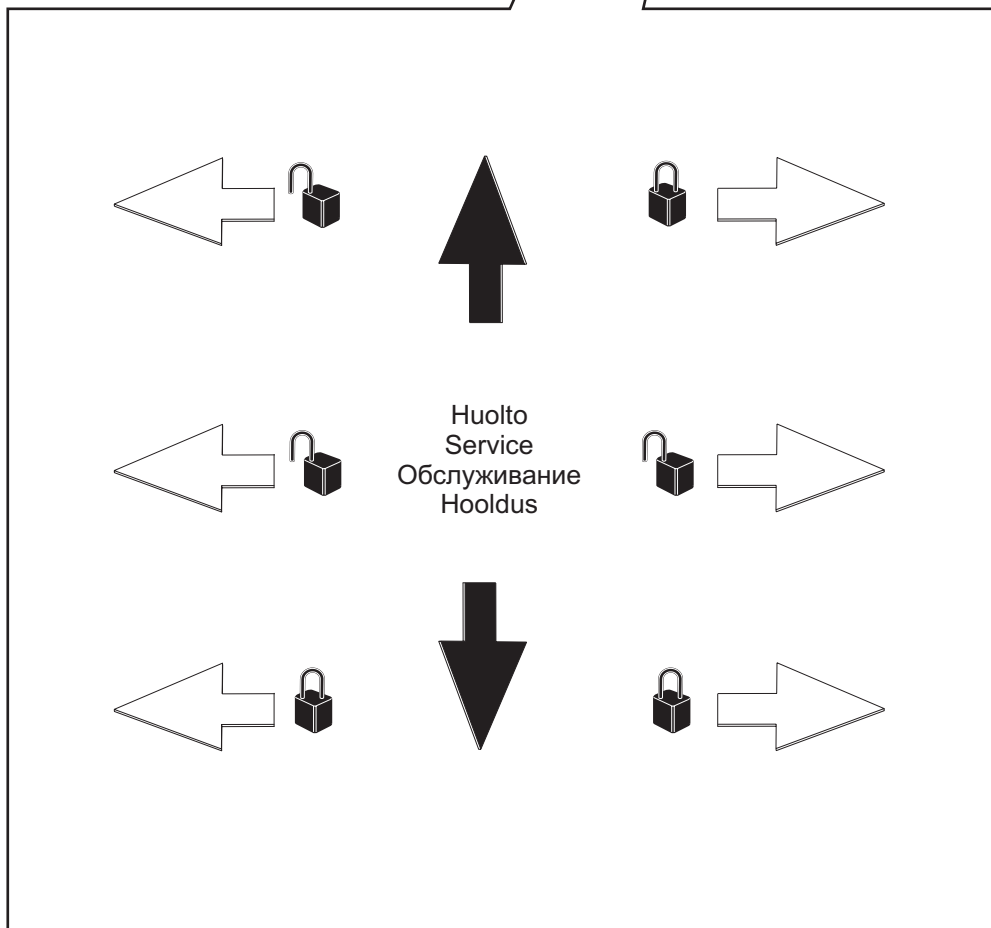
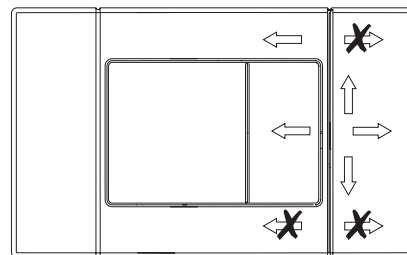
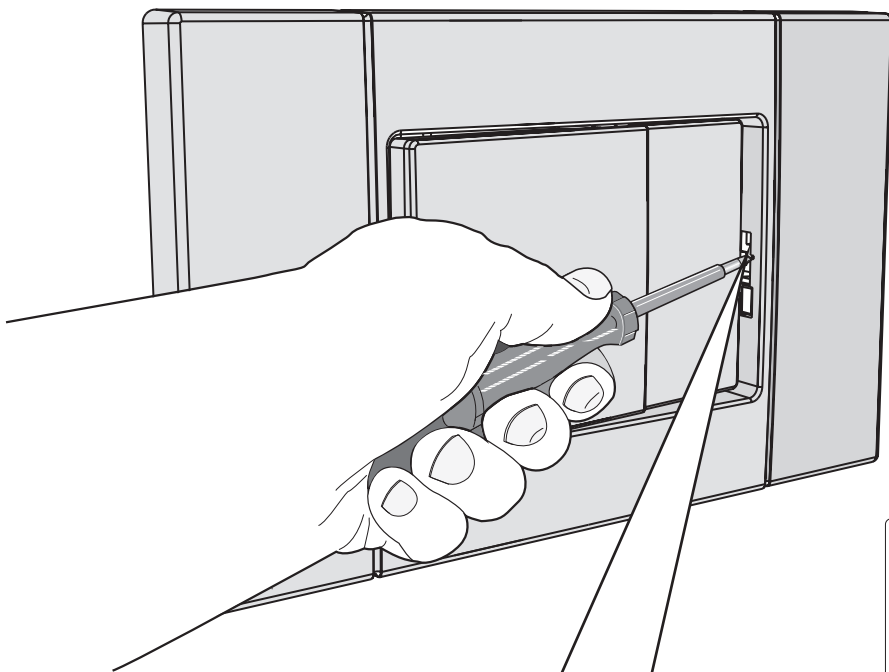
**7**

Raikastimen asennus • Montering av doseringsfunktion • Installing the refreshener • Установка освежителя
Vārskendi paigaldus • Gaiviklio tvirtinimas • Atsvaidzinātāja uzstādīšana



8

Painonapin lukitus • Låsning av tryckknapp • Locking the push button • Фиксация панели
Vajutusnupu lukustus • Plokštelēs fiksavimas • Paneļa fiksācija





IDO Kylpyhuone Oy

www.ido.fi

Tekninen neuvonta
010 662 304

IDO Badrum Oy Ab

www.ido.fi

Teknisk rådgivning
010 662 304

IDO Bathroom Ltd

ido.ee

ido.lv

ido.lt

IDO Bathroom Ltd В Москве:

Представительство «Санитек Корпорейшн»
Глазовский пер. 7, офис 14
119002 Москва
Тел. (495) 203-15-11
203-17-15
Факс(495)230-25-84

IDO Bathroom Ltd В Санкт-Петербурге:
Представительство «Санитек Корпорейшн»
Наб. канала Грибоедова 126, офис 403, 409
190068 Ст. Петербург
Тел. (812) 713-76-59
Факс (812) 714-39-51

www.idobathroom.ru

IDO Badrum AB

Storgatan 46
S-10451 STOCKHOLM
tfn 08-442 57 00
fax 08-667 80 31

www.ido.se