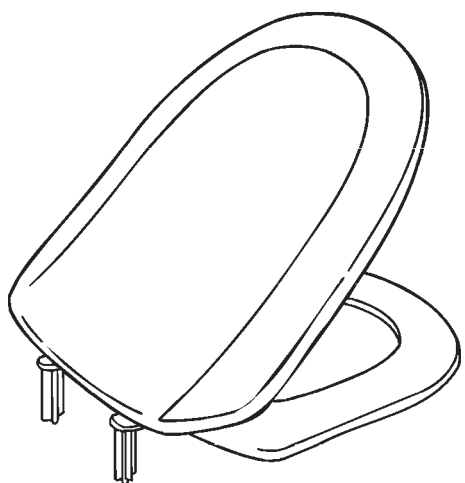




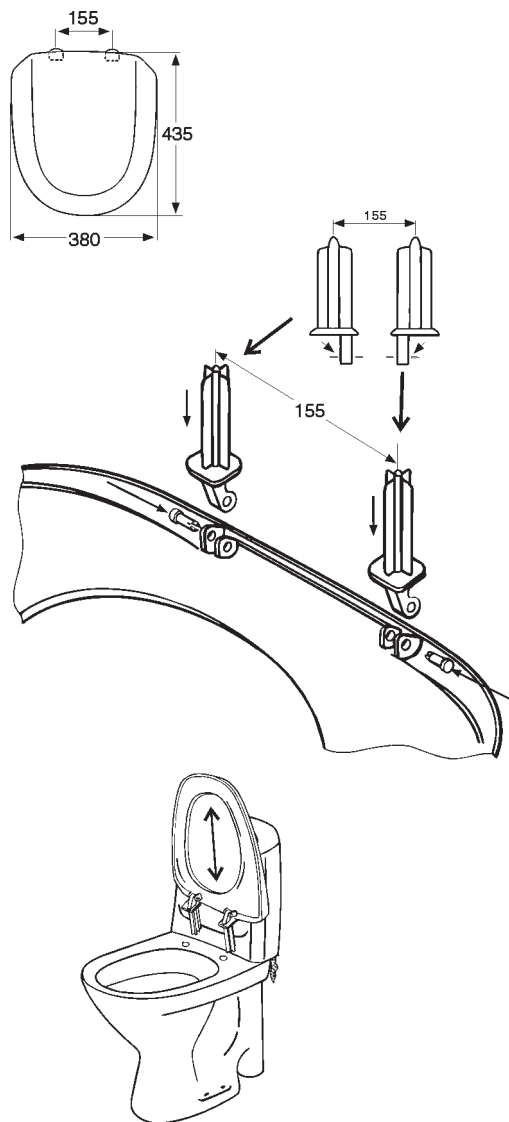
Asennus- ja hoito-ohjeet
Monterings- och skötselanvisningar
Installation and maintenance instructions
Указания по монтажу и уходу

Istuinkannet (polypropeeni)	IDO Trevi	91260
Wc-sitsar (polypropen)		
Wc-seats (polypropylene)	IDO Aniara	91280
Унитазные крышки-сиденья		
(из полипропилена)	IDO Kimset	91110
	IDO Miniara	91190



IDO Trevi

91260 380 x 435 mm



Istuinkansi on valmistettu pehmeästä muovista (polypropeeni) ja sopii kaikkiin Trevi-wc-istuimiin. Saranasarja nro 64055 sisältyy toimitukseen.

Sitsen är tillverkad i mjuk plast (polypropen) och passar alla Trevi wc:n.

Gångledsserie nr 64055

The seat is made of soft plastic (polypropylene) and is suitable for all Trevi WC's.

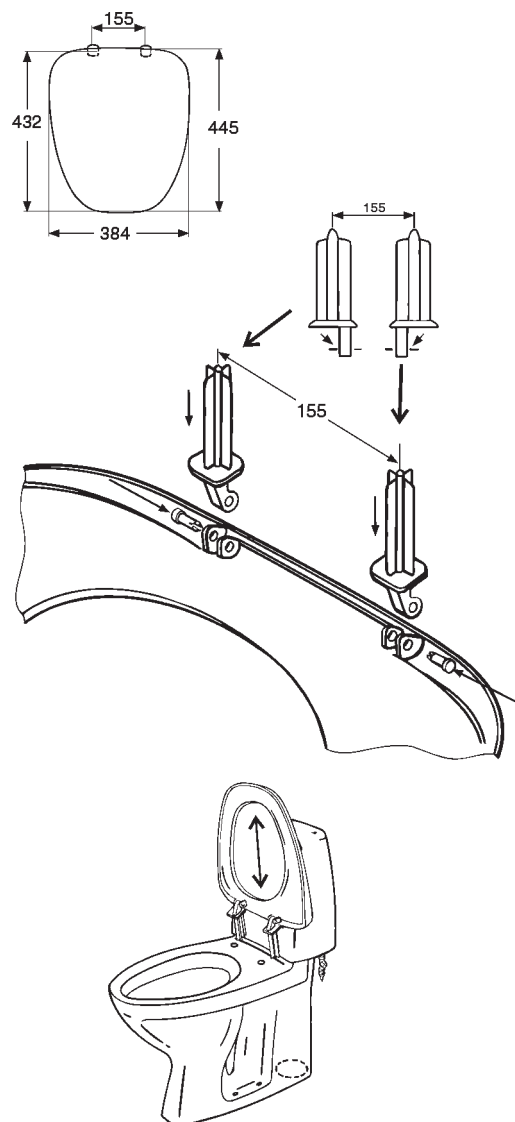
Hinge set no. 64055 included.

Крышка-сиденье изготовлена из мягкого пластика (полипропилен) и подходит для всех унитазов Trevi.

Комплект шарнирного крепления № 64055 поставляется вместе с крышкой-сиденьем.

IDO Aniara

91280 384 x 445 mm



Istuinkansi on valmistettu pehmeästä muovista (polypropeeni) ja sopii kaikkiin Aniara-wc-istuimiin. Saranasarja nro 64055 sisältyy toimitukseen.

Sitsen är tillverkad i mjuk plast (polypropen) och passar alla Aniara wc:n.

Gångledsserie nr 64055

The seat is made of soft plastic (polypropylene) and is suitable for all Aniara WC's.

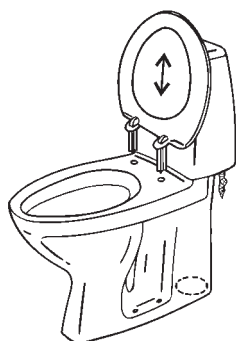
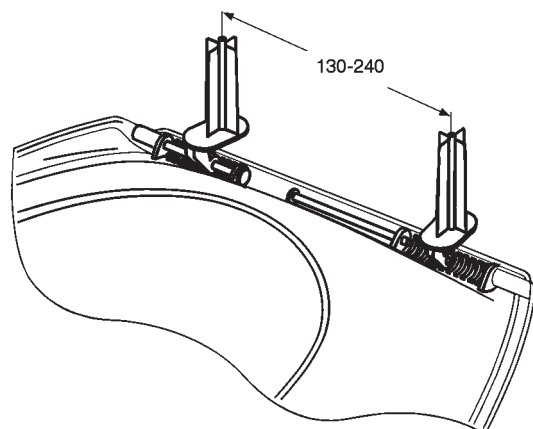
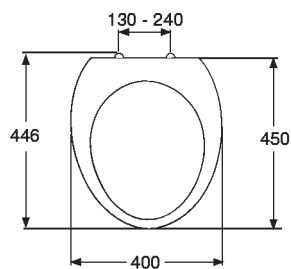
Hinge set no. 64055 included.

Крышка-сиденье изготовлена из мягкого пластика (полипропилен) и подходит для всех унитазов Aniara.

Комплект шарнирного крепления № 64055 поставляется вместе с крышкой-сиденьем.

IDO Kimset

91110 400 x 450 mm



Istuinkansi on valmistettu pehmeästä muovista (polypropeeni) ja sopii kaikkiin Trevi- ja Aniara-wc-istuimiin. Saranasarja nro 64054 sisältyy toimitukseen.

Sitsen är tillverkad i mjuk plast (polypropen) och passar alla Trevi och Aniara wc:n. Gångledsserie nr 64054.

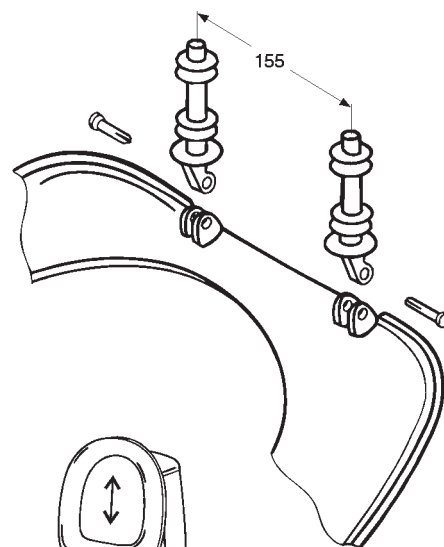
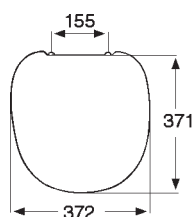
The universal seat model is made of soft plastic (polypropylene) and is suitable for all Trevi and Aniara WC's. Hinge set no. 64054 included.

Крышка-сиденье изготовлена из мягкого пластика (полипропилена) и подходит для всех унитазов Trevi и Aniara.

Комплект шарнирного крепления № 64054 поставляется вместе с крышкой-сиденьем.

IDO Miniara

91190 372 x 371 mm



Istuinkansi on valmistettu pehmeästä muovista (polypropeeni) ja sopii ainoastaan saneeraus-wc:hen 34187. Saranasarja nro 91195 sisältyy toimitukseen.

Sitsen är tillverkad i mjuk plast (polypropen) och passar endast till sanerings-wc:n 34187. Gångledsserie nr 91195.

The seat is made of soft plastic (polypropylene) and is only suitable for Miniara WC no. 34187, which is intended for refurbishments. Hinge set no. 91195 included.

Крышка-сиденье изготовлена из мягкого пластика (полипропилена) и подходит только для унитаза 34187.

Комплект шарнирного крепления № 64054 поставляется вместе с крышкой-сиденьем.

Tuotteiden hoito-ohjeet

Käytä tavallisia kodin pesuaineita. Älä käytä hankaavia puhdistusvälineitä kuten teräsvillaa tai kuitusientä. Älä myöskään käytä voimakashappoisia aineita kuten suola- tai rikkihappoa tai vahvoja alkaalisia aineita. Istuinkannet pehmeästä muovista (polypropeeni) naarmuuntuu helposti. Istuinkannet ovat helposti irroitettavissa puhdistusta varten.

Takuu

Tuotteella on takuu, joka on kirjattu tuotteen myyntihetkellä voimassaolevaan IDO Kylpyhuone Oy:n hinnastoon.

Ohje reklamaation hoitoon

Tuote on valmistettu tarkkojen laatuvaatimusten mukaiseksi. Jos tuotteessa kuitenkin ilmenee vikaa, pyydämme ottamaan reklamaation hoitamiseksi ensisijaisesti yhteyttä tuotteen myyneeseen liikkeeseen. Reklamaation hoidon helpottamiseksi kannattaa selvittää esim. laskusta tuotteen mallinumero.

Maintenance instructions

Use ordinary household detergents. Do not use abrasive cleaning implements such as steel wool or heavy-duty scouring pads. Do not use highly acidic substances such as salt or sulphuric acid or strong alkaline substances. The toilet seat is made from soft plastic (polypropene) and is easily scratched.

The toilet seat can easily be removed for cleaning.

Guarantee

The product includes a guarantee which is registered to the product at the time of sale in accordance with IDO Kylpyhuone Oy's price-list.

Claims

The product has been produced according to stringent quality standards. If, however, the product reveals a defect, we ask you in the first place to send a notice of defect to the store from which you bought the product. To facilitate the claim process, please supply the product number and the date of purchase or installation.

Produkternas skötselansvisningar

Använd vanliga rengöringsmedel. Rengöringsredskap som innehåller hårda slipmedel, såsom stålull och fibersvamp skall inte användas. Starka syror t.ex saltsyra och svavelsyra samt starka alkalier bör inte användas. Sitsar av mjuk plast (polypropen) repas lätt. Sitsarna är lätt löstagbara vid rengöring.

Garanti

Produkten har garanti. Den är inskriven i IDO Badrum Oy Ab:s vid försäljningstillfället gällande prislista för produkten.

Direktiv vid reklamation

Produkten är tillverkad enligt noggranna kvalitetsnormer. Om produkten trots detta är felaktig, ber vi er i första hand kontakta den affär som sålt produkten.

För att underlätta skötseln av reklamationen, var vänlig och ta reda på t.ex från fakturan, produktnumret.

Указания по уходу за изделиями из пластика

Используйте обычные моющие средства. Не применяйте грубые средства очистки, такие как губки из металлической стружки и пр. Ни в коем случае не применяйте вещества, содержащие агрессивные кислоты, такие как, например, соляная или серная или крепкие щелочные растворы. Крышки-сиденья из мягкого пластика (полипропилен) легко царапаются. Крышки-сиденья легко снимаются на время уборки.

Гарантия

Изделия имеют гарантию, которая указана в прейскуранте IDO Bathroom, действующем на момент продажи.

Указания по составлению рекламации

Каждое изделие изготовлено в соответствии с предъявляемыми требованиями к качеству. Если все же в изделии выявится какой-либо дефект, просим прежде всего связаться с магазином по месту приобретения для составления рекламации. Для облегчения составления рекламации рекомендуем выяснить модель и номер изделия, используя для этого, например, чек или счет.



IDO Kylpyhuone Oy
10600 TAMMISAARI
puh (019) 26 731
fax (019) 241 6170

**IDO Kylpyhuone Oy /
Markkinointi & Myynti**
Kornetintie 6
00380 HELSINKI
puh (09) 6155 600
fax (09) 6155 6620

IDO Badrum Oy Ab
10600 EKENÄS
tfn (019) 26 731
fax (019) 241 6170

**IDO Badrum Oy Ab /
Marknadsföring & Försäljning**
Kornettvägen 6
00380 HELSINGFORS
tfn (09) 6155 600
fax (09) 6155 6620

IDO Bathroom Ltd
FIN-10600 TAMMISAARI, Finland
tel +358 19 26 731
fax +358 19 241 6170

**IDO Bathroom Ltd /
Marketing and Sales**
Kornetintie 6
FIN-00380 HELSINKI, Finland
tel +358 9 6155 600
fax +358 9 6155 6620

IDO Bathroom Ltd
FIN-10600 TAMMISAARI, FINLÄNDBIA
tel. +358 19 26 731
fax +358 19 241 6170

**IDO Bathroom Ltd /
Отдел маркетинга и продажи**
FIN-00380 ХЕЛЬСИНКИ, ФИНЛЯНДИЯ
тел. +358 9 6155 600
факс +358 9 6155 6620

<http://www.idobath.com>

IDO Badrum AB, Storgatan 46, S-10451 STOCKHOLM
tfn 08-442 57 00, fax 08-667 80 31

IDO NEUVOO
9800 45600